

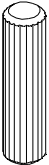
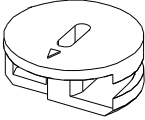
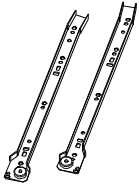
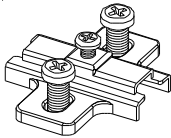
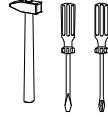

122

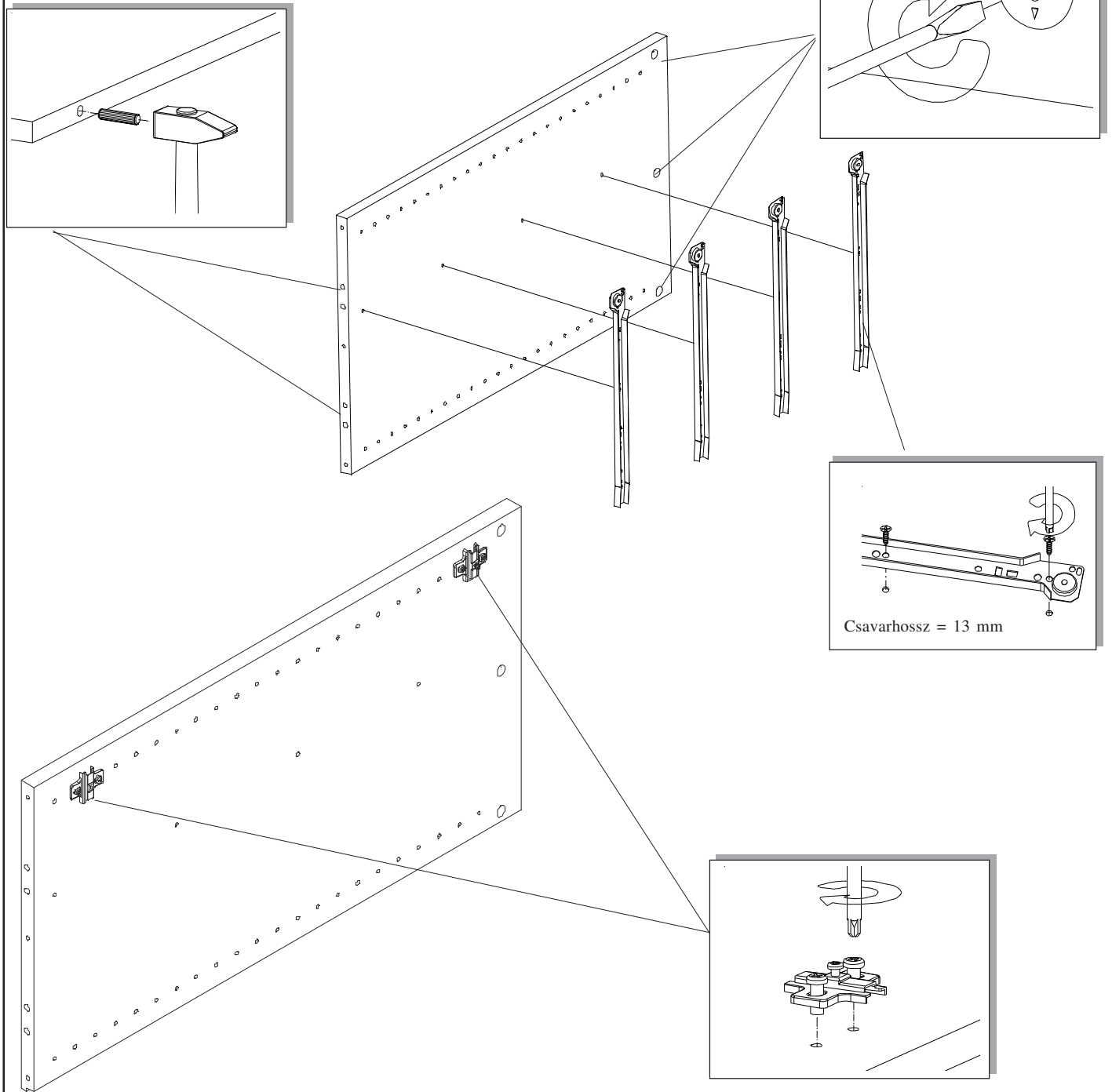
szereelési rajz

info@mobelstar.hu

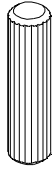
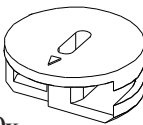
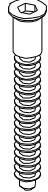
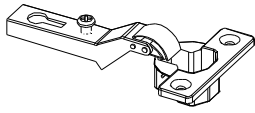
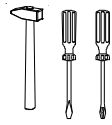
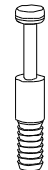

www.mobelstar.hu



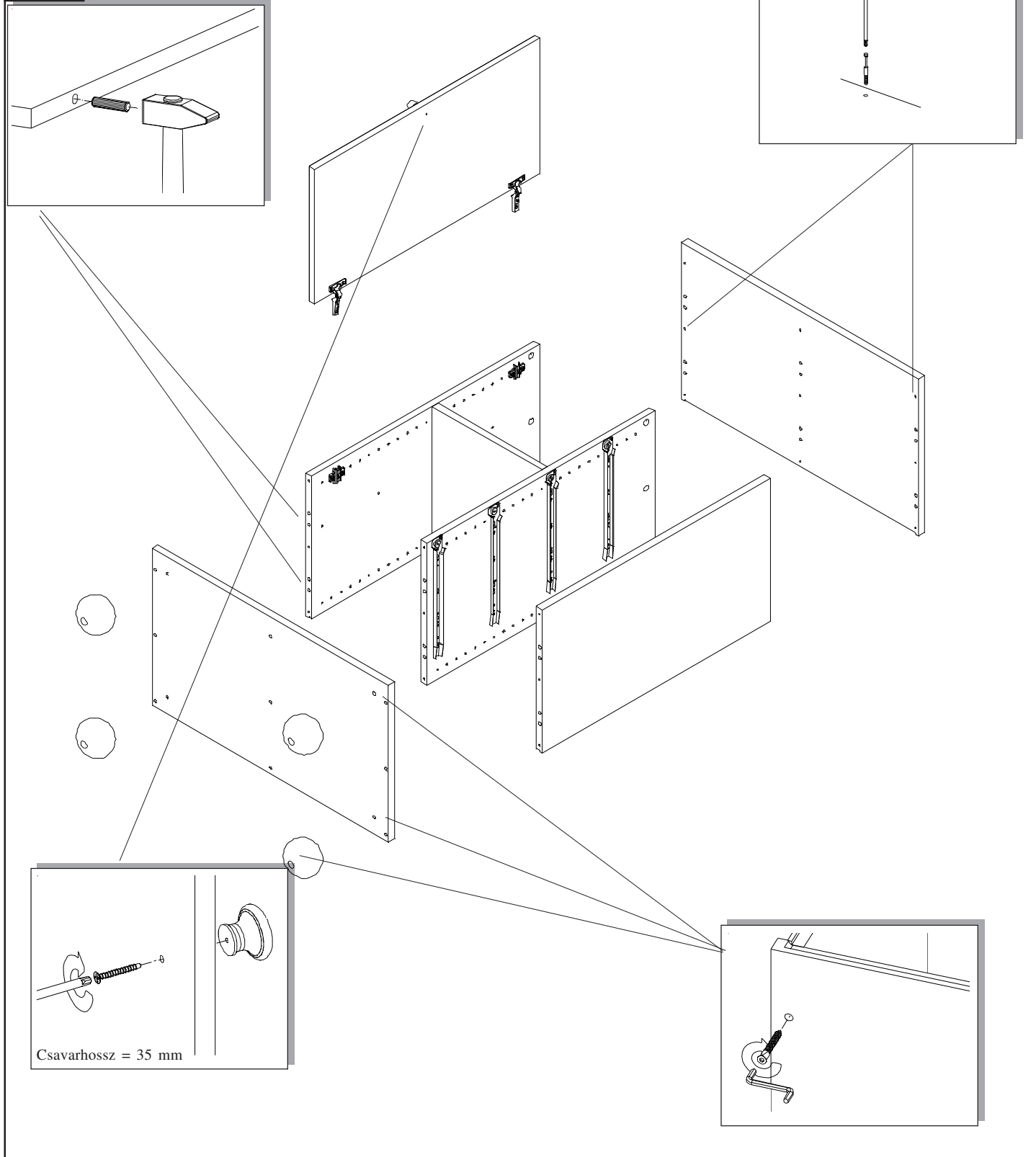
 16x	 9x	 4x balos 4x jobbos	 2x	 1 ajtós 4 fiókos komód  Kód.: <h1>122</h1> Súly: 30 kg
<div style="border: 1px solid black; padding: 5px; display: inline-block;">4/1</div>				

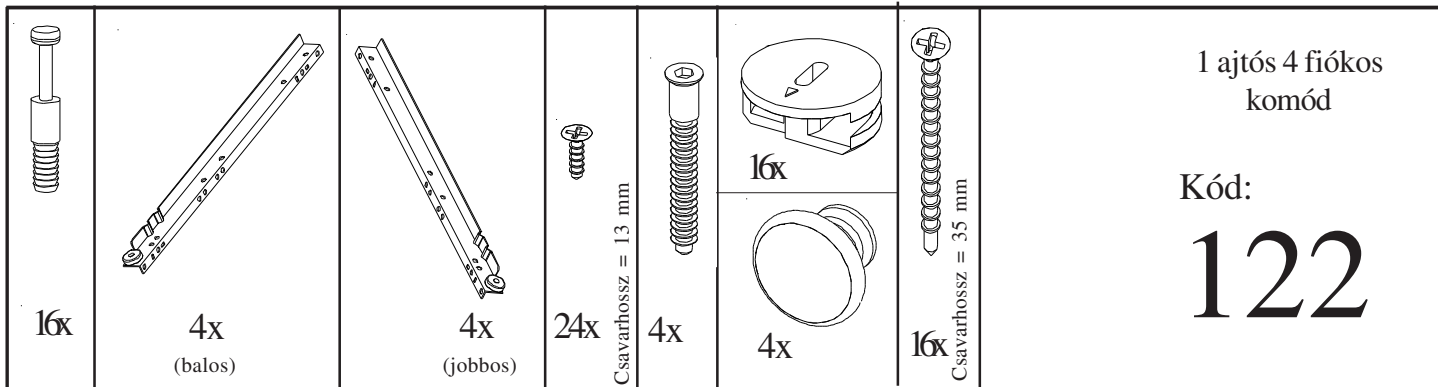


A 122-es szekrénynél a fióksínekkel kezdje a szerelést, a függőleges osztón illetve a jobb oldalon egyaránt!

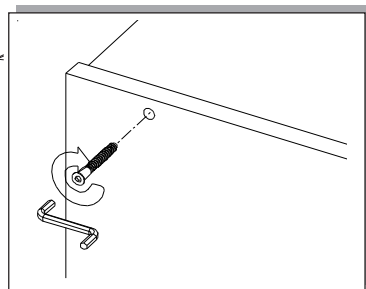
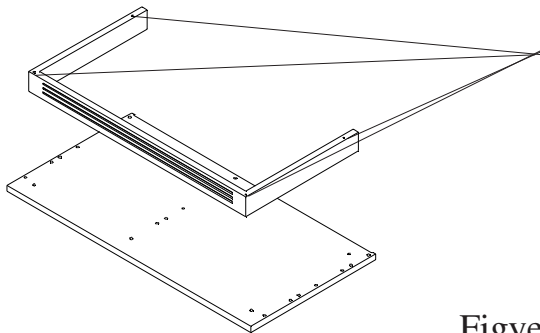
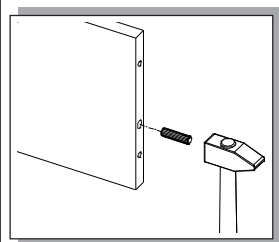
 24x	 9x	 10x	 2x	 <p>1 ajtós 4 fiókos komód</p>
4x	 9x	10x		 <p>Kód.: 122</p> <p>Súly: 30 kg</p>

4/2

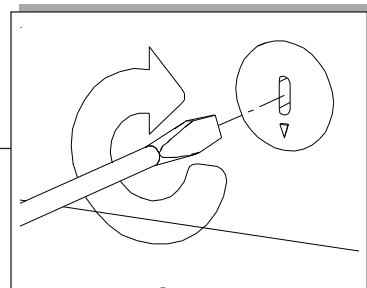
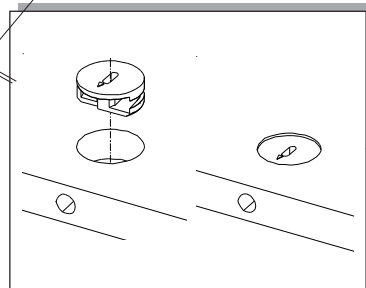
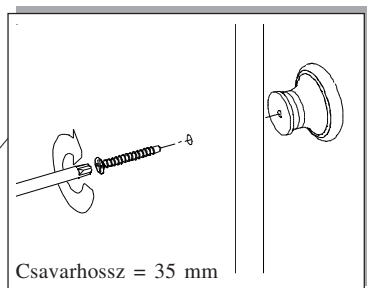
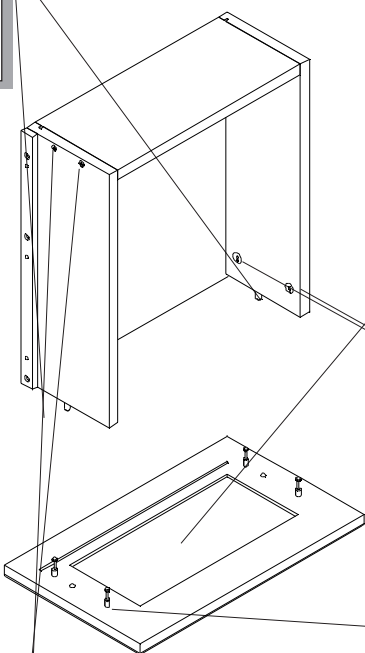




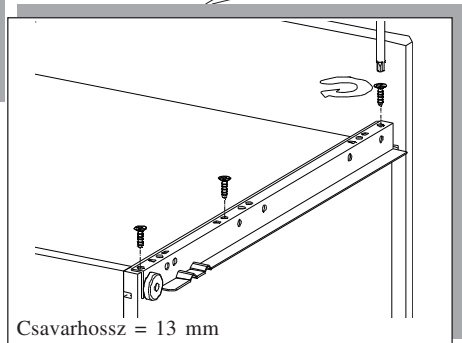
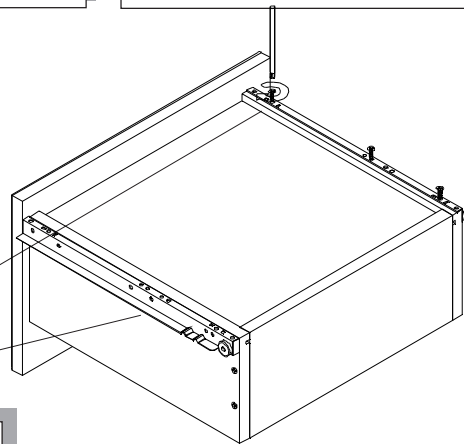
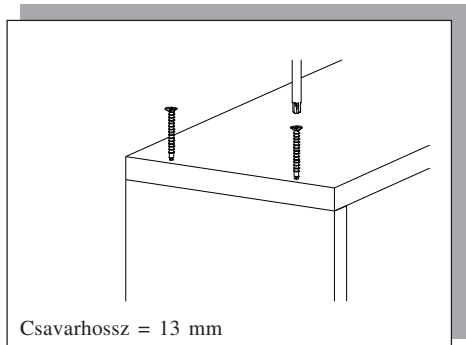
4/3



Figyelem! Kétféle lábazat közül választhat!



Figyelem!
Fióknál a
metrikus
csavart
használja!



Figyelem! Ha a fiókokat a
szekrény jobb oldalán helyezi el,
akkor a fiók bal oldalára kell
felcsavarozni a paknikat, ha bal
oldalt szeretné elhelyezni akkor
a fiók jobb oldalára csavaozza a
paknikat!



30x



1 ajtós 4 fiókos
komód

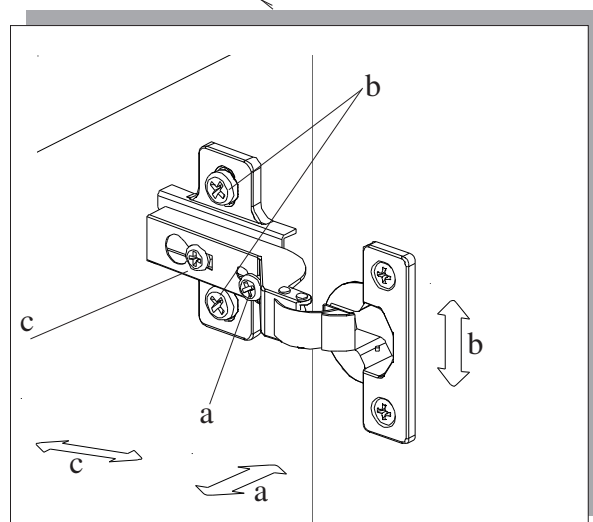
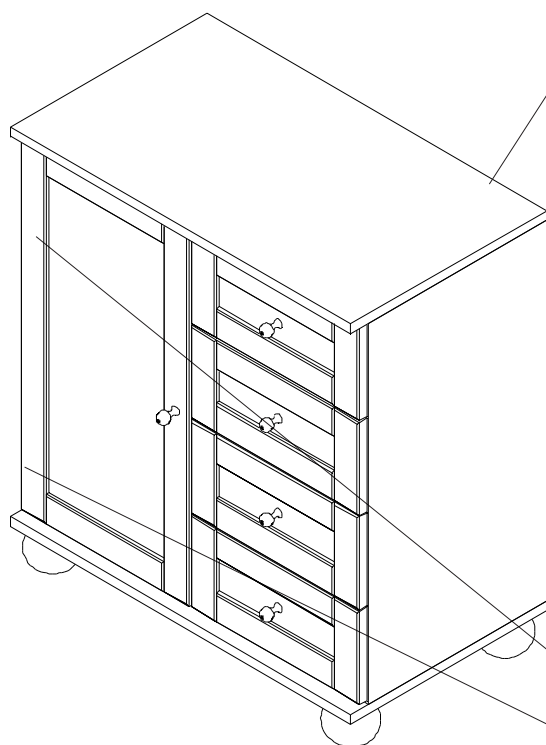
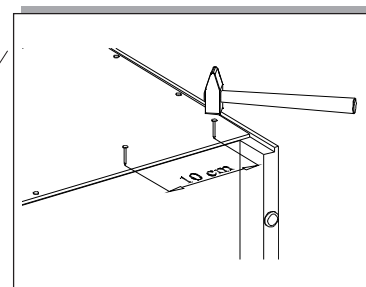


Kód.:

Súly: 30 kg

122

4/4



A hátfal felszegelése a legutolsó művelet!