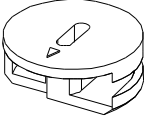
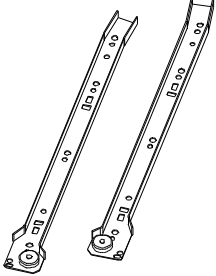
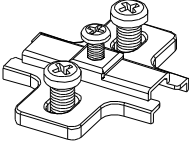
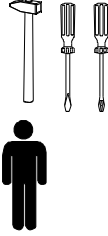

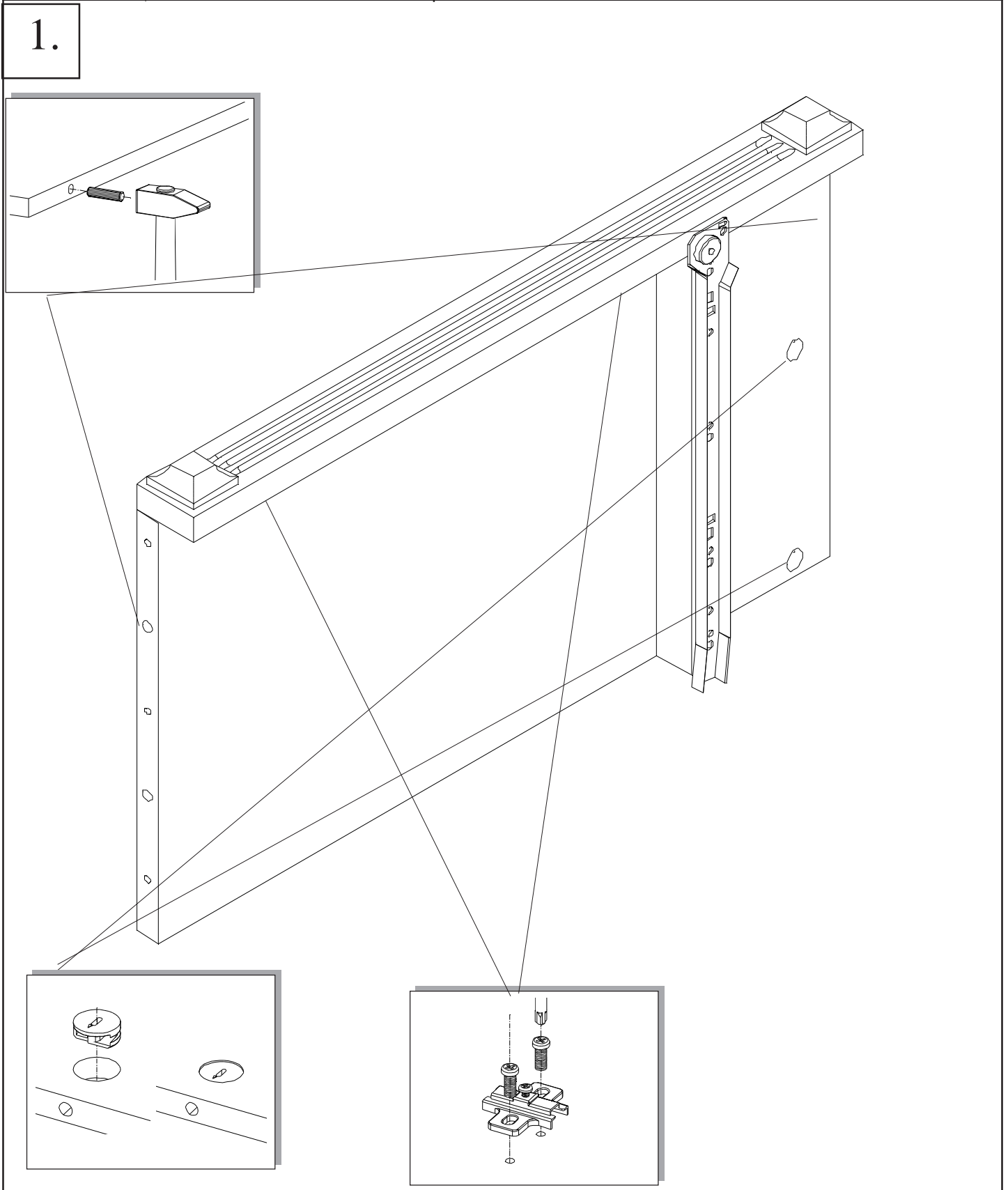
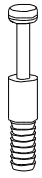
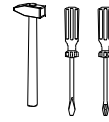
 <p>10x</p>	 <p>6x</p>	 <p>1x</p>	 <p>4x</p>	 <p>2 ajtós 1 fiókos classic szekrény</p> <p>Kód.: CLA 123</p> <p>Súly: 30 kg</p>
 <p>6x</p>	<p>6x</p>	<p>1x</p>	<p>4x</p>	



6x



6x



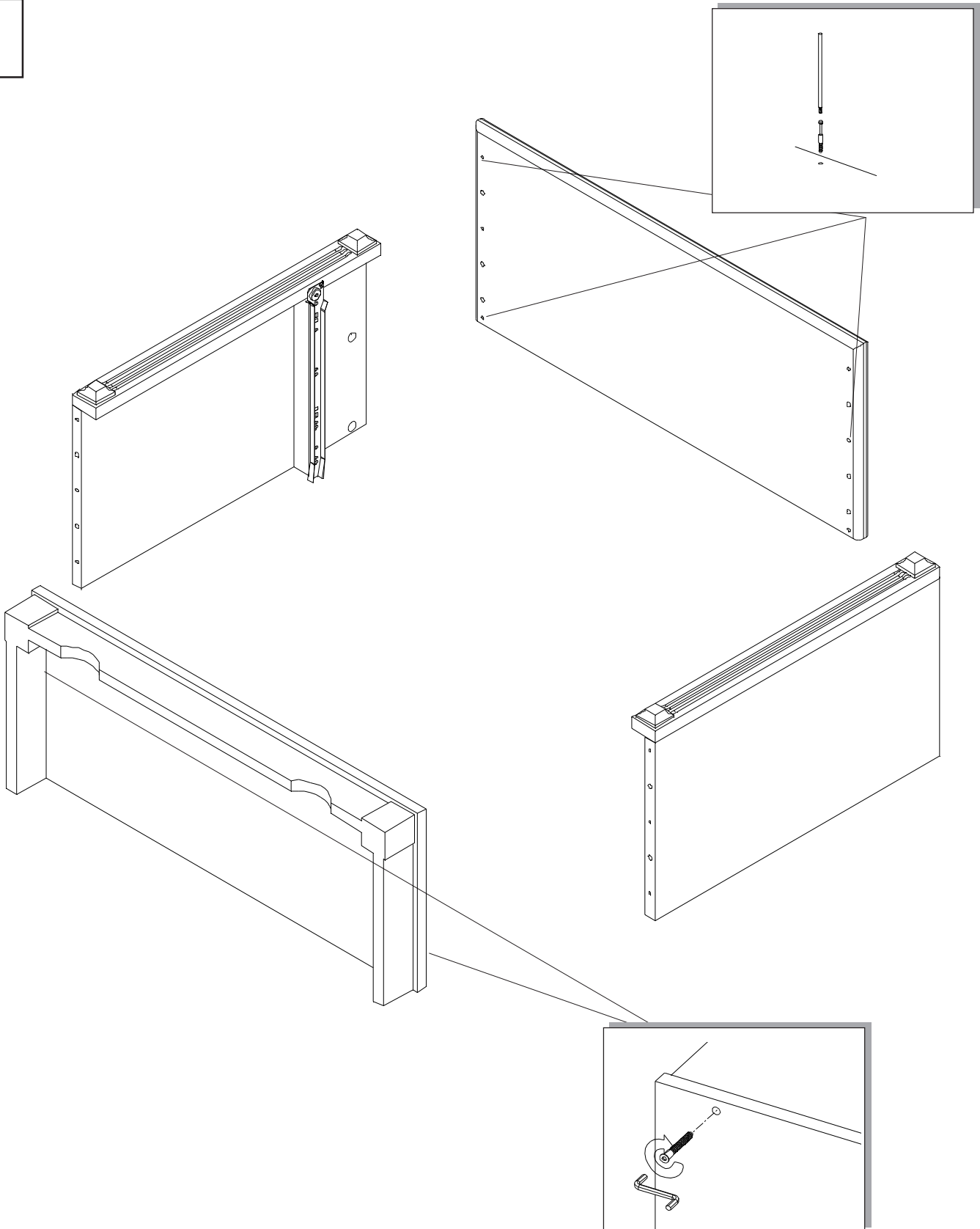
2 ajtós 1 fiókos
classic szekrény

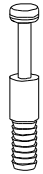
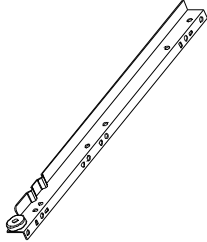
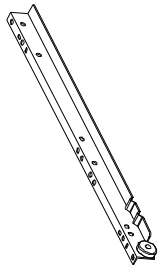

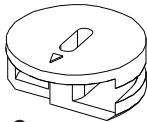
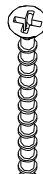


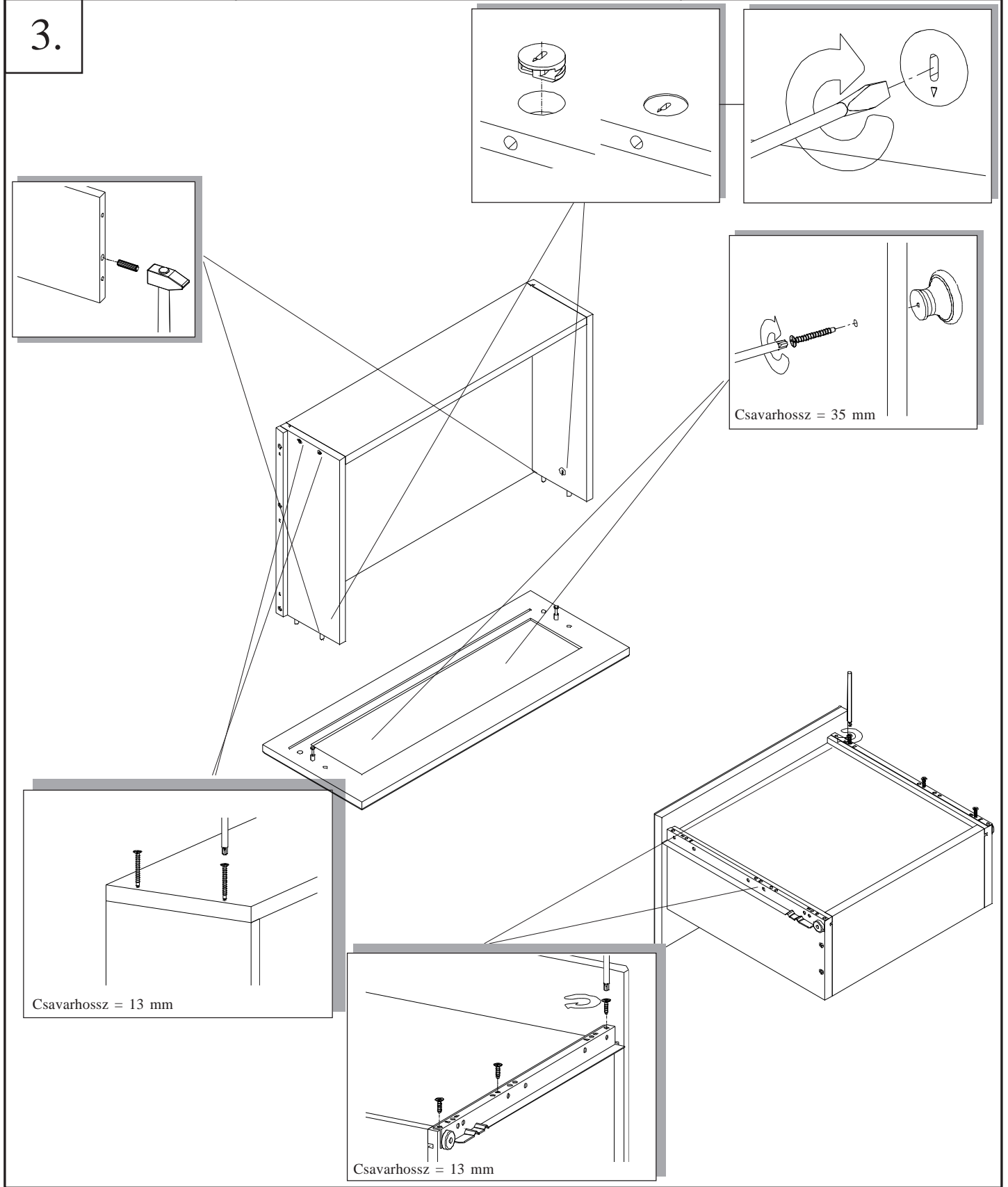
Kód.: CLA
123

Súly: 30 kg

2.



						<p>2 ajtós 1 fiókos szekrény</p> <p>Kód: CLA 123</p>
2x	1x (balos)	1x (jobbos)	6x Csavarhossz = 13 mm	2x 4x	16x Csavarhossz = 35 mm	





60x



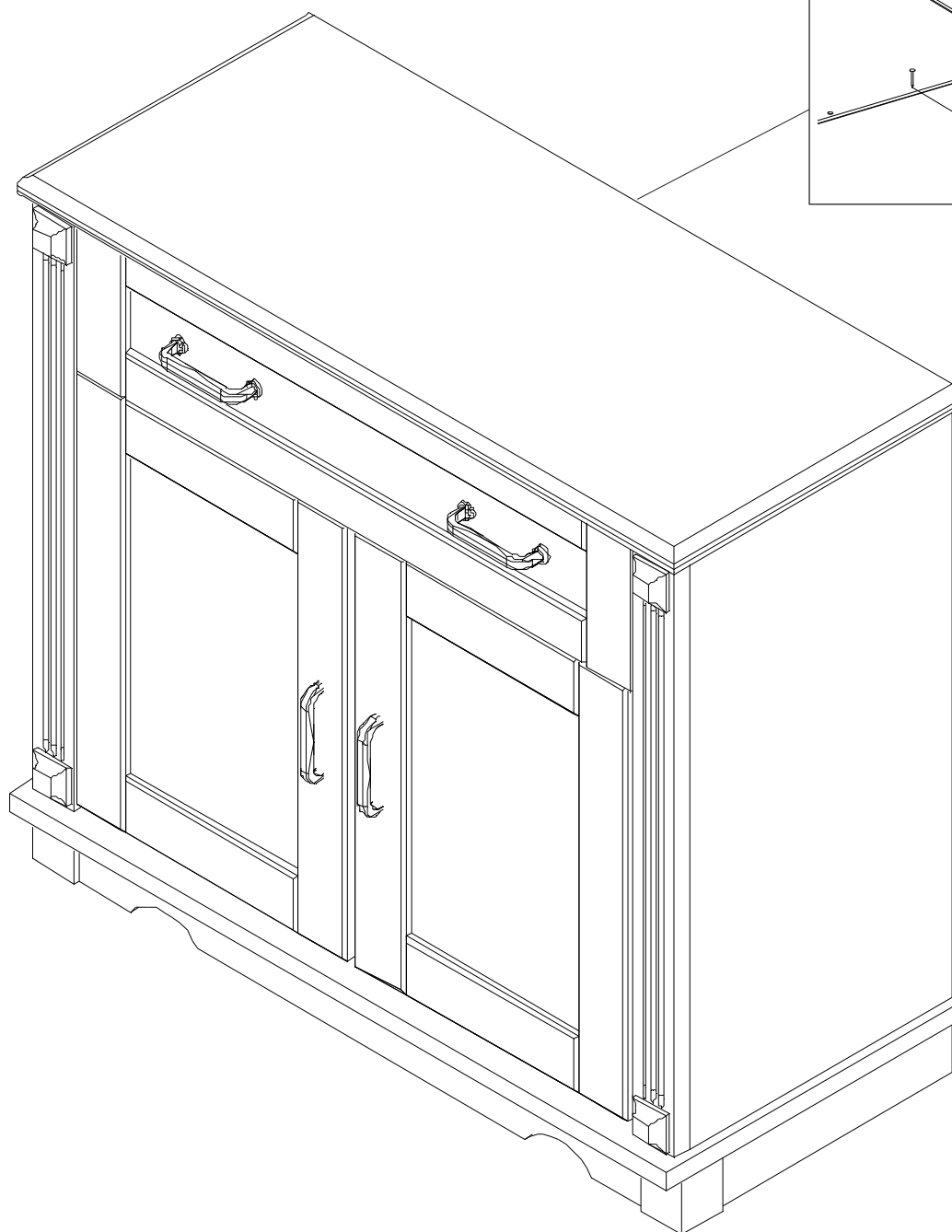
2 ajtós 1 fiókos
classic szekrény



Kód.: CLA
123

Súly: 30 kg

4.



A hátfalat a fiók és az ajtó felhelyezése előtt
szegezze fel!